



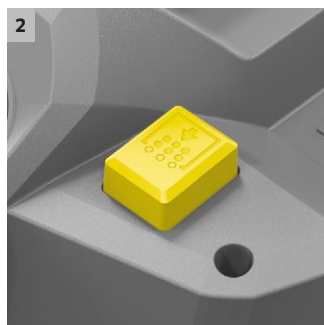
NT 22/1 Ap *EU

Kompakts, taču neticami jaudīgs mitrās un sausās tīrīšanas pamata klases putekļu sūcējs. Paticoties tā nelielajam svaram, NT 22/1 Ap ir viegli transportēt un ar to darboties.



1 Īpaši viegla un kompakta ierīce.

- Iekārtu ir ērti un viegli transportēt un uzglabāt.



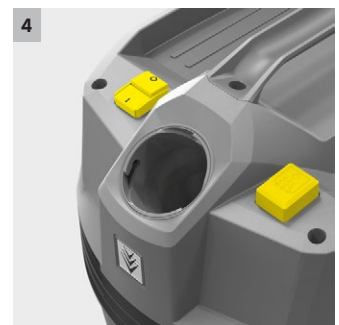
2 Pusautomātiskā filtru tīrīšanas sistēma

- Pusautomātiskā filtru tīrīšanas sistēma nodrošina pastāvīgi augstu sūkšanas jaudu.



3 Mitrumizturīgs poliētersulfona (PES) cilindveida filtrs

- Ir iespējams viegli pārslēgties no mitrās uz sauso tīrīšanu bez nepieciešamības vispirms nožāvēt poliētersulfona cilindveida filtru.
- Mazgājams poliētersulfona (PES) filtrs.



4 Sūkšanas šļūtenes savienojums ierīces atverē

- Ļoti efektīvi tiek izmantots viss tvertnes tilpums.
- Ietaupa laiku, jo iztukšot tvertni ir nepieciešams retāk.



Page 2

5.Object

page6370306906512_

std_1_272x272px.jpg

wurde anstatt

PAGE6370306906512_

std_1_272x272px.JPG

platziert

6.Object

page6370302889152_

std_1_272x272px.jpg

wurde anstatt

PAGE6370302889152_

std_1_272x272px.JPG

platziert

12.Object

page6370302679000_

std_1_272x272px.jpg

wurde anstatt

NT 22/1 Ap *EU

- Efektīva pusautomātiskā filtra tīrīšanas funkcija
- Sūkšanas šļūtenes atvere iekārtas korpusa priekšpusē
- Mitrumizturīgs poliētersulfona (PES) cilindruveida filtrs

Tehniskie dati

Pasūtījuma Nr.	1.378-600.0	
EAN kods	4054278287928	
Barošanas spriegums	Ph / V / Hz	1 / 220 - 240 / 50 - 60
Gaisa plūsma	l/s	71
Vakuums	mbar / kPa	255 / 25,5
Tvertnes tilpums	l	22
Tvertnes materiāls	Plastmasa	
Nominālā patēriņa jauda	W	1300
Standarta platums	DN 35	
Kabeļa garums	m	6
Skaņas spiediena līmenis	dB(A)	71
Vakuuma motoru skaits	1	
Svars	kg	5,7
Izmēri (G x P x A)	mm	380 x 370 x 480

Standarta piederumi

Sūkšanas šļūtene	m	1,9 / ar līkumu
Sūkšanas caurule	gabals x m	2 x 0,5 / Plastmasa
Filtra maiss	gabals	1 / Fliss
Grīdas uzgalis sausiem un slapjiem netīrumiem	mm	300
Uzgalis šķirbām	■	
Elkonis	■	
Cilindriskais filtrs	PES	
Filtra tīrīšana	ApClean (pusautomātiskā filtra tīrīšanas sistēma)	
Aizsardzības klase	II	
Ritentiņš ar bremsēm	■	
■ Iekļauts piegādes komplektācijā		

NT 22/1 AP *EU 1.378-600.0

KÄRCHER



		Pasūtījuma Nr.	Daudzums	ID	Garums	Platums	Cena	Apraksts	
Kārtridža filtrs (poliētersulfona)									
Cartridge filter packaged PES	1	2.889-219.0	1 gabals						<input checked="" type="checkbox"/>
Plastmasas līkumi									
Elbow packaged NW35 1K	2	2.889-199.0	1 gabals	35					<input checked="" type="checkbox"/>
Elbow electrically conducting packaged N	3	2.889-148.0	1 gabals	35					<input type="checkbox"/>
Elbow complete packaged NW35 2K	4	2.889-168.0	1 gabals	35					<input type="checkbox"/>
Elbow packaged NW35 2K	5	2.889-170.0	1 gabals	35					<input type="checkbox"/>
Universālie uzgaļi (mitrai / sausai virsmai)									
Floor tool packaged grey DN 35 300mm	6	2.889-263.0	1 gabals	35		300 mm			<input checked="" type="checkbox"/>
Floor tool packaged NW35 360mm	7	2.889-152.0	1 gabals	35		360 mm			<input type="checkbox"/>
Šaurie uzgaļi									
Crevice nozzle wet and dry packaged NW35	8	2.889-159.0	1 gabals	35	225 mm				<input checked="" type="checkbox"/>
Iesūkšanas caurules, plastmasa									
Set suction tube DN35 505mm	9	2.889-218.0	1 gabals	35	505 mm				<input checked="" type="checkbox"/>
Flīsa filtru maisiņi									
Filter bags fleece 5ST	10	2.889-217.0	5 gabals						<input type="checkbox"/>
Gumijas uzsūkšanas uzgaļi, snīpis 45°									
Gumijas uzsūkšanas uzgaļi, snīpis 45°	11	6.902-104.0	1 gabals	35	220 mm			45° gumijas uzsūkšanas uzgaļi (DN 35), eļļas necaurlaidīgs un piemērots putekļu sūcējiem. Tikai NT putekļu sūcējiem.	<input type="checkbox"/>
	12	6.902-105.0	1 gabals	40	220 mm			45° gumijas uzsūkšanas uzgaļi (DN 40), eļļas necaurlaidīgs un piemērots putekļu sūcējiem. Tikai NT putekļu sūcējiem.	<input type="checkbox"/>
Citi									
Adapter old packaged NW35	13	2.889-312.0							<input type="checkbox"/>
Adapter connection old elektr. leitend	14	5.031-436.0							<input type="checkbox"/>
Drilling dust tool	15	2.679-000.0	1 gabals						<input type="checkbox"/>
Uzgaļi automobiļa tīrīšanai									
Uzgaļi automašīnas tīrīšanai DN35	16	6.906-108.0	1 gabals	35		90 mm		Izliekts, plakans plastmasas putekļu sūcēja piederums automobiļu tīrīšanai, ar 90 mm darba platumu. Tikai NT putekļu sūcējiem.	<input type="checkbox"/>
Iesūkšanas caurules, nerūsējošais tērauds									
Suction tube stainless steel two parts N	17	2.889-175.0	1 gabals	35	505 mm				<input type="checkbox"/>
Iesūkšanas caurules, metāls									
Suction tube chromed NW35 - 505mm	18	6.902-074.0	1 gabals	35	505 mm				<input type="checkbox"/>

■ Iekļauts piegādes komplektācijā □ Pieejamie piederumi

NT 22/1 AP *EU 1.378-600.0

KÄRCHER



1



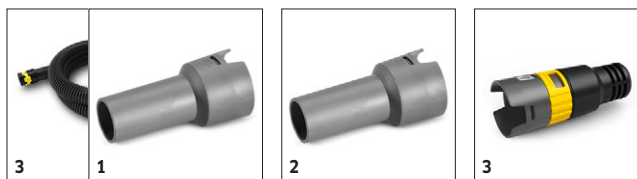
2

		Pasūtījuma Nr.	Anzahl	Nennweite	Länge		Cena	Apraksts	
Šļūtenu pagarinājumi (klipšu sistēma)									
Extension hose packaged NW35 2.5m	1	2.889-145.0	1 gabals	35	2,5 m				<input type="checkbox"/>
Iesūkšanas šļūtenes, pilns komplekts (klipšu sistēma)									
Hose packaged NW35 2.5m	2	2.889-134.0	1 gabals	35	2,5 m				<input type="checkbox"/>
Hose electrically conducting packaged NW	3	2.889-136.0	1 gabals	35	2,5 m				<input type="checkbox"/>

■ Iekļauts piegādes komplektācijā □ Pieejamie piederumi

NT 22/1 AP *EU 1.378-600.0

KÄRCHER



		Pasūtījuma Nr.	Anzahl	Nennweite			Cena	Apraksts	
C-DN Savienojuma uzdeva (piespraužama), EL (vada elektrību)									
Connection cone NW35	1	5.407-005.0							<input type="checkbox"/>
Connection cone NW40	2	5.407-006.0							<input type="checkbox"/>
Adapteris elektriskajiem instrumentiem, piespraužams, el.									
Sleeve electrically conducting packaged	3	2.889-151.0	1 gabals	35					<input type="checkbox"/>

Iekļauts piegādes komplektācijā
 Pieejamie piederumi